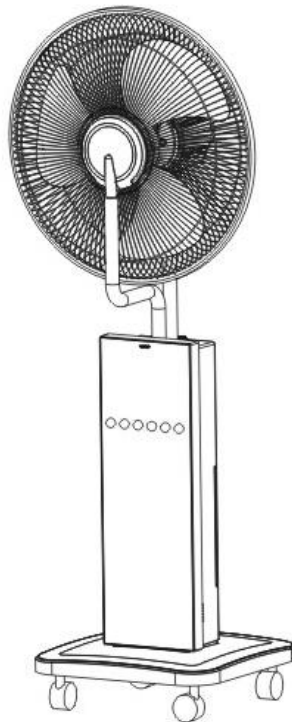


Wiatrak rotacyjny 125 cm z mgiełką

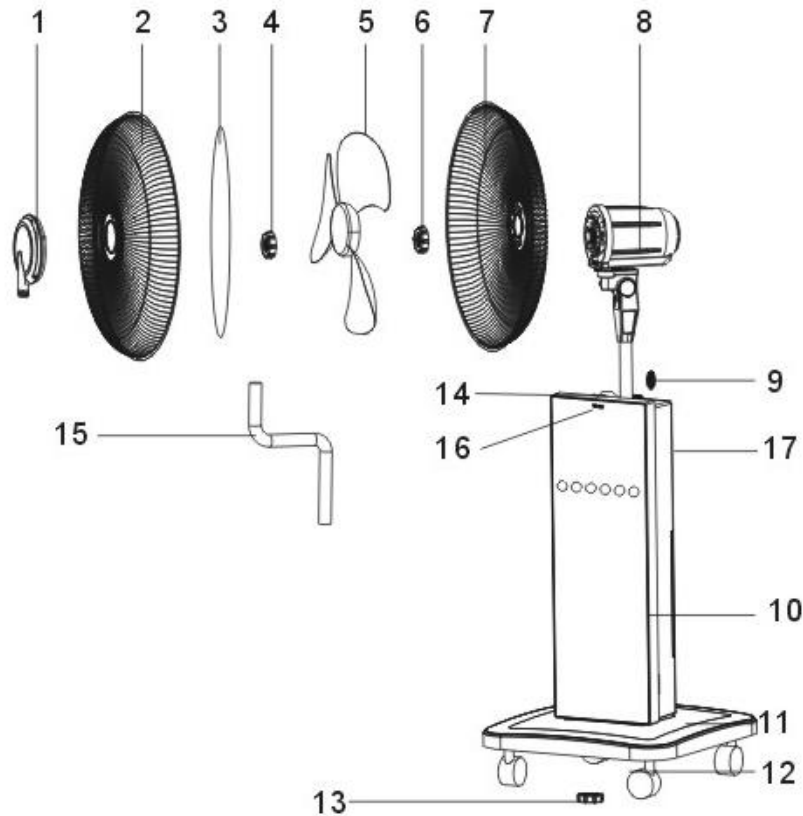
INSTRUKCJA MONTAŻU I UŻYTKOWANIA

Przeczytać przed użyciem – WAŻNE ! :

- Podczas instalacji systemu tworzenia mgły, upewnij się, że wiatrak nie jest skierowany bezpośrednio na żadne przedmioty (zwłaszcza urządzenia elektryczne), ludzi czy zwierzęta. Wytwarzana mgła wodna pochłania ciepło z powietrza i w ten sposób chłodzi otoczenie (nie chłodzi polewanie wodą!). Wiatrak musi zatem być skierowany w wolną przestrzeń.
- Należy używać wody zdatnej do picia (woda z wodociągu zdatna do picia).
- Należy opróżniać układ po użyciu, tak, aby nie było w nim stojącej wody (zapobiega to osadzaniu się kamienia, zatykaniu układu oraz gnicia stojącej wody). Należy upewnić się, czy cała woda spłynęła. Jest to bardzo istotne zwłaszcza w przypadku nieużywania urządzenia przez wiele dni lub miesięcy.
- Nie wolno wystawiać urządzenia na działanie ujemnych temperatur.
- Woda z urządzenia nie nadaje się do picia.
- Urządzenie TYLKO do użytku wewnętrznego (nie jest odporne na opady atmosferyczne).



SCHEMAT INSTALACJI:



- (1) Talerz zamglawiający
- (2) Przednia osłona wentylatora
- (3) Pierścień łączący osłony
- (4) Nakrętka zabezpieczająca śruby napędowej
- (5) Śmigło
- (6) Nakrętka blokująca
- (7) Tylna osłona wentylatora
- (8) Silnik wentylatora
- (9) Nakrętka
- (10) Obudowa
- (11) Podstawa
- (12) Kółka
- (13) Nakrętka podstawy
- (14) Przyłącze do zamglawiania
- (15) Rura przyłączeniowa do zamglawiania
- (16) Wyrzut anionów (w modelu z jonizacją)
- (17) Miejsce na płytkę anty komarową (w modelu wyposażonym w tę funkcję)

INSTALACJA:

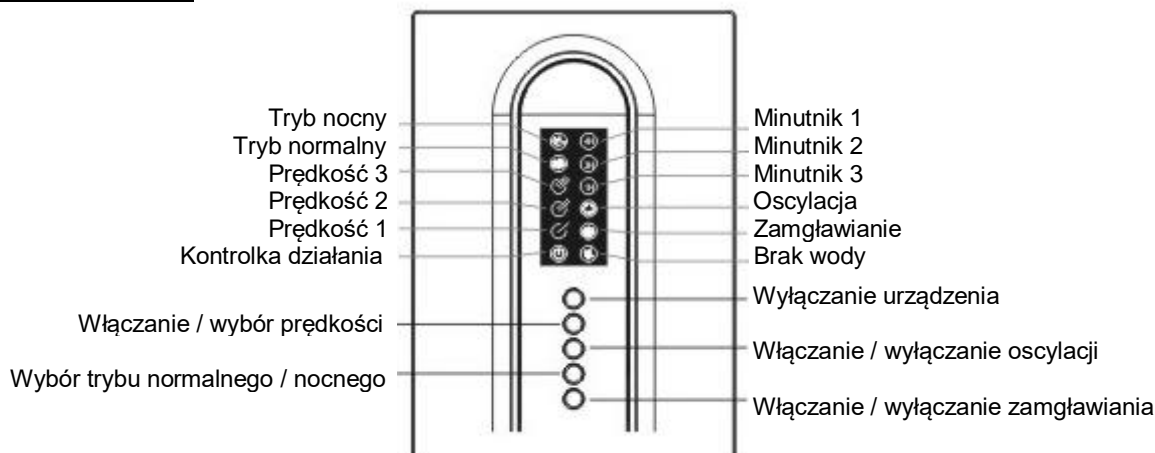
1. Zamocuj kółka (12) w podstawie (11).
2. Zamontuj silnik (8) w obudowie wentylatora (10), a następnie przykręć nakrętkę (9), aby zamocować silnik.
3. Zamontuj obudowę (10) na podstawie (11), wkręcając nakrętkę (13) pod podstawą.
4. Zamontuj tylną osłonę (7) na silniku (8) i dokręć nakrętkę zabezpieczającą (6).
5. Zamontuj śmigło (5) na silniku (8) (zwróć uwagę aby śmigło zablokowało się na dwóch wystających z osi silnika bolcach) i dokręć nakrętkę (4) w kierunku przeciwnym do ruchu wskazówek zegara.
6. Zamontuj talerz zamglawiający (1) na przedniej osłonie (2).
7. Zainstaluj pierścień (3) wokół tylnej osłony (7), następnie umieść przednią część osłony (2) i ostatecznie dokręć śrubę na pierścieniu, aby dokończyć montaż przedniej i tylnej części osłony.
8. Zainstaluj rurkę łączącą (15) na przyłączu (14) i na talerzu zamglawiającym (1).

ZASADA DZIAŁANIA:

Nawilżanie: dyfuzja drobnych cząsteczek wody w powietrzu doskonale je nawilży, pochłonie energię zawartą w powietrzu (zasada błyskawicznego odparowywania), a tym samym obniży temperaturę odczuwaną w pomieszczeniu.

Sygnalizacja braku wody: Gdy w urządzeniu nie ma wystarczającej ilości wody, słychać 3 sygnały dźwiękowe, a dioda LED świeci z przodu wentylatora. To wyłącza funkcję zamgławiania. Oznacza to, że należy uzupełnić wodę w zbiorniku.

PANEL STEROWANIA:



Tryb nocny zapewnia bardziej łagodną wentylację.

Tryb normalny zapewnia regularną i normalną wentylację.

Gdy wskaźnik braku wody zaświeci się, napełnij zbiornik.

UŻYTKOWANIE:

Napełnij zbiornik (tylko czystą wodą z kranu):

1. Otwórz tylne drzwiczki obudowy urządzenia.
2. Podnieś zbiornik na wodę i wyjmij go.
3. Odwróć zbiornik, odkręć śrubę i napełnij go czystą wodą z kranu.
4. Wkręć śrubę i włóż zbiornik z powrotem do obudowy.
5. Zamknij drzwiczki.

PILOT ZDALNEGO STEROWANIA:

Umieść dwie baterie AAA w pilocie. Pilot zdalnego sterowania działa na odległość do 6 metrów.

CZYSZCZENIE I KONSERWACJA:

Przed czyszczeniem odłącz przewód zasilający z gniazdka.

Do czyszczenia urządzenia użyj miękkiej, suchej szmatki, lub szmatki z mikrofibry. Nie używaj środków ściernych ani detergentów.

W razie potrzeby można wyczyścić zbiornik na wodę za pomocą octu spirytusowego.

ŚRODKI OSTROŻNOŚCI DOTYCZĄCE UŻYTKOWANIA:

- Umieść wentylator na płaskiej powierzchni.
- Używaj urządzenia z napięciem i częstotliwością podanymi na tabliczce znamionowej, nie używaj go w środowisku korozyjnym.
- Nie należy używać urządzenia powyżej wysokości 1000 m.n.p.m. i w temperaturze powyżej 40°C.
- Podczas zamgławiania, na ziemi może tworzyć się wilgoć – zaleca się zatem aby nie przebywać w bezpośrednim strumieniu mgiełki.
- Nie dotykaj wtyczki ani urządzenia mokrymi rękoma, aby uniknąć ryzyka porażenia prądem.
- Nie pozostawiaj przy urządzeniu dziecka, osoby o ograniczonej zdolności umysłowej, lub zwierząt bez opieki.
- Nie należy otwierać urządzenia, gdy jest ono podłączone do prądu.

- Gdy zbiornik jest pusty, mgła wyłączy się automatycznie, aby chronić pompę. Aby kontynuować, wystarczy napełnić zbiornik na wodę.
- Woda w zbiorniku wody nie powinna być gorąca (nie więcej niż 40°C).
- Wlewaj tylko czystą wodę pitną do zbiornika (woda z wodociągu zdatna do picia).
- Należy opróżnić układ po użyciu, tak, aby nie było w nim stojącej wody (zapobiega to osadzaniu się kamienia, zatykaniu układu oraz gnicia stojącej wody). Należy upewnić się, czy cała woda spłynęła. Jest to bardzo istotne zwłaszcza w przypadku nieużywania urządzenia przez wiele dni lub miesięcy.
- Woda z urządzenia nie nadaje się do picia.
- Nie wolno wystawiać urządzenia na działanie ujemnych temperatur.
- Urządzenie TYLKO do użytku wewnętrznego (nie jest odporne na opady atmosferyczne).
- Nie przechowuj ani nie używaj łatwopalnych produktów lub płynów w pobliżu wiatraka.
- Podczas instalacji systemu tworzenia mgły, upewnij się, że wiatrak nie jest skierowany bezpośrednio na żadne przedmioty (zwłaszcza urządzenia elektryczne), ludzi czy zwierzęta. Wytwarzana mgła wodna pochłania ciepło z powietrza i w ten sposób chłodzi otoczenie (nie chłodzi polewanie wodą!). Wiatrak musi zatem być skierowany w wolną przestrzeń.
- Nie umieszczaj urządzenia w pobliżu zasłon lub jakichkolwiek innych materiałów, które mogą zostać wciągnięte przez kratki wentylatora.
- Nie umieszczaj wentylatora w pobliżu otwartego ognia lub urządzeń do gotowania / podgrzewania.
- Nic nie powinno blokować wlotów i wylotów powietrza, aby uniknąć uszkodzenia urządzenia.
- Nie wolno opierać się na urządzeniu.
- Nie pozwól dzieciom bawić się urządzeniem i jego częściami.
- Unikaj kontaktu z ruchomymi częściami wentylatora.
- Nie wkładaj żadnych przedmiotów ani nie pozwalaj, aby palce dostały się do głowicy wentylatora, ponieważ może to spowodować porażenie prądem lub obrażenia ciała. Nie blokuj ani nie manipuluj przy włączonym wentylatorze
- Aby uniknąć porażenia prądem, nie zanurzaj urządzenia ani jego wtyczki i przewodu w wodzie.
- Jeśli wentylator będzie transportowany lub nie będzie używany, odłącz go od źródła zasilania, trzymając za wtyczkę i wyciągnij ją z gniazdka. Nie odłączaj zasilania, ciągnąc za przewód zasilający.
- Jeśli zauważysz, że kabel zasilający jest uszkodzony, zaprzestań korzystania z produktu i skontaktuj się z serwisem UltraMist.
- Jeśli to możliwe, unikaj używania przedłużacza z tym urządzeniem. Jeśli przedłużacz jest absolutnie konieczny, nie używaj więcej niż jednego przedłużacza do obsługi więcej niż jednego urządzenia.
- Nie prowadź kabla zasilającego pod dywanikami lub matami, ani nie zasłaniaj przewodu zasilającego za pomocą przewodnic. Rozwiń przewód zasilający z dala od ruchu i miejsca, w którym można się potknąć.
- Nie wolno dokonywać żadnych zmian ani modyfikacji w urządzeniu.
- Jeśli urządzenie jest w jakikolwiek sposób uszkodzone, nie używaj go i natychmiast skontaktuj się z serwisem UltraMist.
- Używaj tego urządzenia wyłącznie zgodnie z instrukcją obsługi. Inne zastosowania mogą spowodować porażenie prądem elektrycznym lub pożar.

ROZWIĄZYWANIE PROBLEMÓW:

- Jeśli zamgławianie przestanie działać, wyczyść zbiornik octem spirytusowym i napełnij go czystą wodą do maksimum.
- Jeśli wentylator nie działa, upewnij się, że przycisk ON/OFF na urządzeniu został wciśnięty dwa razy.

PARAMETRY I CECHY:

- Pokrycie 30m² z obniżeniem temperatury aż o 6°C
- 3 prędkości wiatraka
- 40 cm wiatrak (80W) z pilotem
- panel kontrolny
- wbudowany timer
- Wiatrak oscylacyjny 90°
- 7 h zamgławiania przy wbudowanym zbiorniku wody
- Wiatrak i zamgławianie mogą być używane niezależnie
- Kółka do łatwego przestawiania
- Wymiary: 125x35x35cm
- Zasilanie 230 V 50Hz
- Moc wiatraka: 50W
- Moc zamgławiania: 35W
- Moc całkowita: 85W
- Maksymalna ilość mgły: 200 ml/h
- Pojemność zbiornika na wodę: 1,5 l.
- Pilot w zestawie

GWARANCJA:

Sprzedawca gwarantuje przez 12 miesięcy od daty zakupu, że sprzedawany towar jest bez wad i jest zgodny z opisem danego towaru. Gwarancja nie wyłącza, nie ogranicza ani nie zawiesza uprawnień kupującego wynikających z przepisów o rękojmi za wady rzeczy sprzedanej - w przypadku Konsumentów. W przypadku firm rękojmia jest wyłączona (w przypadku sprzedaży niebędącej sprzedażą konsumencką, wyłącza się przepisy o rękojmi zawarte w Kodeksie Cywilnym).

Opis procedury reklamacyjnej:

1. Kupujący może składać Sprzedawcy reklamacje dotyczące zawartej Umowy pod adresem e-mail: serwis@UltraMist.pl . Poprawnie złożona reklamacja powinna zawierać co najmniej:

- imię, nazwisko, adres, adres e-mail Kupującego,
- datę zawarcia Umowy stanowiącej podstawę reklamacji,
- numer dokumentu potwierdzającego zakup,
- przedmiot reklamacji, ze wskazaniem żądania Kupującego,
- wszelkie okoliczności uzasadniające reklamację.

Nie należy wysyłać przesyłek przed kontaktem pod adresem e-mail: serwis@UltraMist.pl

2. Jeżeli podane w reklamacji dane lub informacje wymagają uzupełnienia, przed rozpatrzeniem reklamacji Sprzedający zwraca się do składającego reklamację o jej uzupełnienie we wskazanym zakresie.

3. Sprzedający rozpoznaje reklamację w terminie 14 dni od daty jej otrzymania w prawidłowej i pełnej postaci.

4. Odpowiedź na reklamację wysyłana jest na podany przez Kupującego adres e-mail.

INFORMACJE O OCHRONIE ŚRODOWISKA:

Należy przestrzegać aktualnych regulacji prawnych dotyczących zaopatrzenia w wodę. Zgodnie z normami, urządzenie, w którym do wody dodawane są środki chemiczne, nie może być podłączone bezpośrednio do publicznej sieci wody pitnej, aby zapobiec przedostaniu się chemikaliów do wodociągu. Dozwolone jest jednak podłączenie do publicznego wodociągu na krótki czas, i tylko w przypadku zastosowania zaworu zwrotnego bezpośrednio na kranie.

Utylizacja opakowania urządzenia, wymienionych części, urządzenia jako całości, oraz różnych płynów musi odbywać się w sposób przyjazny dla środowiska, bez zanieczyszczania ziemi, powietrza i wody, oraz w zgodzie z obowiązującymi przepisami.

INSTRUKCJA ODPOWIEDNIEJ UTYLIZACJI ODPADÓW I OPAKOWAŃ:



Surowce wtórne: żelazo, aluminium, miedź, tworzywa sztuczne, karton, należy przekazać do autoryzowanego punktu zbiórki lub recyklingu. Nie należy wyrzucać surowców wtórnych do pojemników na odpady komunalne zmieszane.



Zużyte urządzenia elektryczne, baterie, oleje, należy przekazać do specjalistycznego punktu zbiórki (nie wolno wyrzucać ich z pozostałymi odpadami).